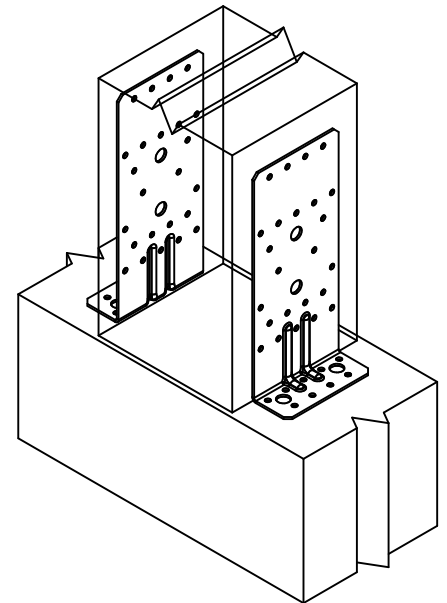
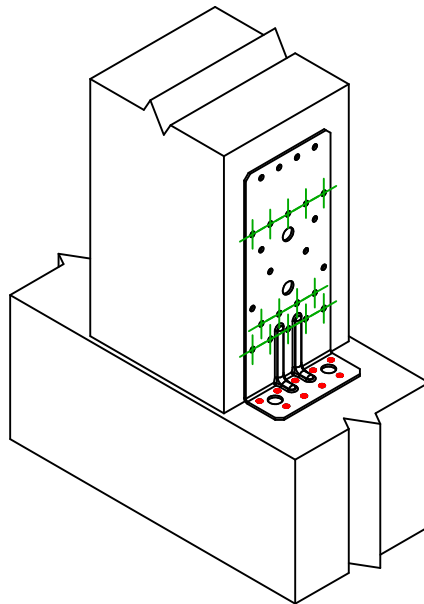
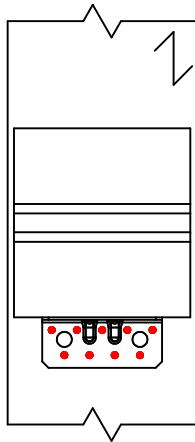
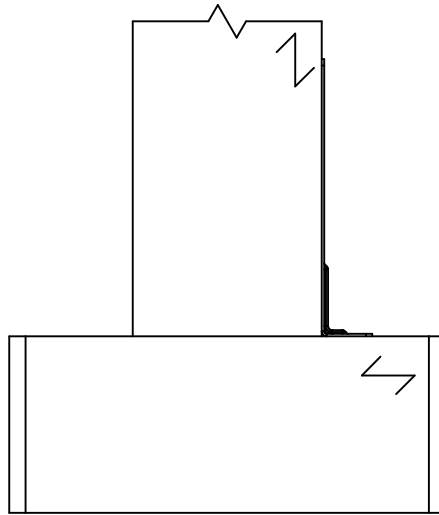
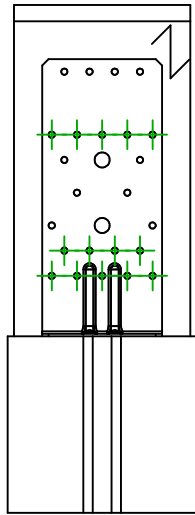




<b>Produkt</b>	=	ABR170	
<b>Łączniki</b>	=	Drewno - drewno	Słup – podwalina
<b>Typ montażu</b>	=	Częściowe gwoździowanie	Schemat mocowania nr 3



Para kątowników na połączenie

Jeden kątownik na połączenie

	Symbol	Łączniki	Produkt	Szt.
Łączniki belka główna		CNA	CNA4.0X40/50/60	9
		CSA	CSA5.0X40/50	
		-	-	
Łączniki belka drugorzędna		CNA	CNA4.0X40/50/60	14
		CSA	CSA5.0X40/50	
		-	-	