

PBWS

podstawa słupa

SIMPSON

Strong-Tie

Lekka podstawa słupa PBWS z powłoką ochronną ZPRO.

Nowa podstawa słupa zatapia się w świeżej mieszance betonowej dla połączeń lekkich konstrukcji drewnianych (słupków) z betonem.

Podstawa słupa PBWS jest jednoelementowy niespawany złącznik odpowiednim do różnych zastosowań w architekturze ogrodowej. Można je wykorzystać w projektach zewnętrznych takich jak tarasy, pergole, ogrodzenia itp.

PBWS posiada ETA oraz nośność charakterystyczne jak standardowe podstawy słupów.

Opcjonalny układ otworów pozwala na montaż słupków za pomocą 4 śrub łącznikowych CSA lub 2 śrub z łbem sześciokątnym SSH, bez konieczności wstępnego nawiercania otworów.

Właściwości:

- Duża nośność
- Lekkie i łatwe w montażu
- Zmniejszony wpływ na środowisko dzięki redukcji ilości materiału
- Elastyczne możliwości mocowania
- Powłoka Zpro odpowiadająca grubości warstwy cynku ok.(55 µm)



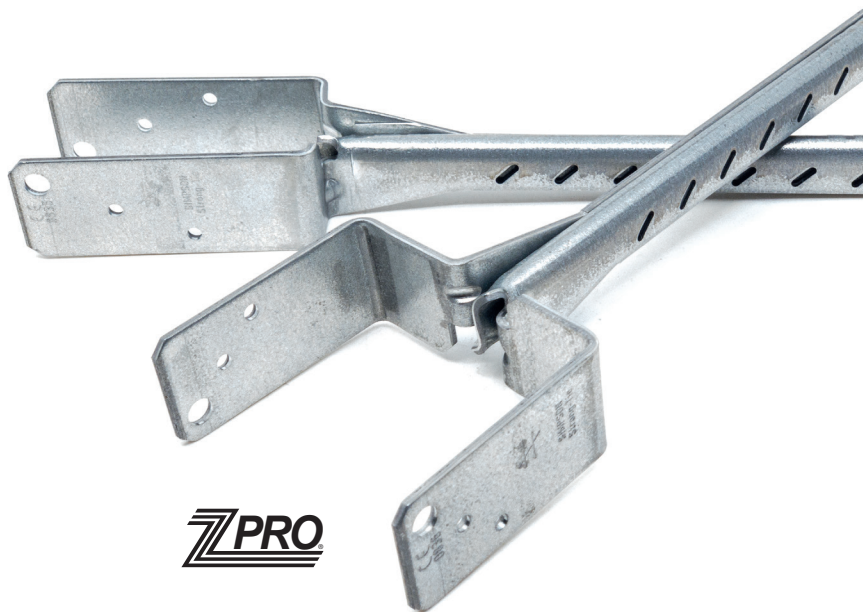
Montaż PBWS do słupa za pomocą wkrętów CSA

Ekonomiczne przedłużanie żywotności konstrukcji zewnętrznych

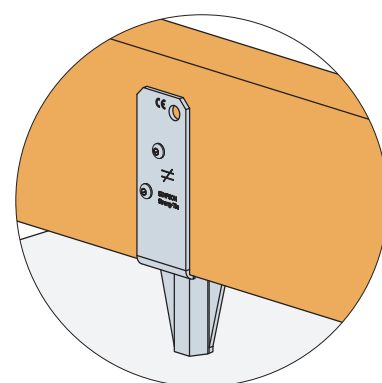
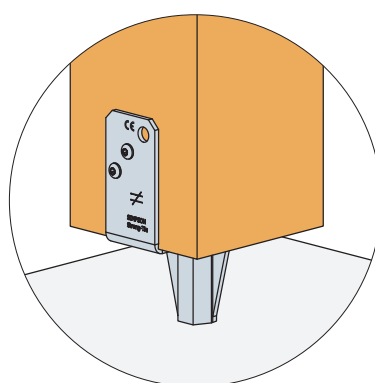
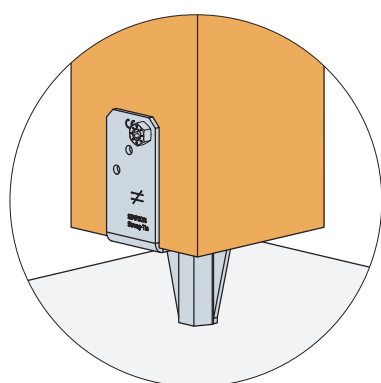
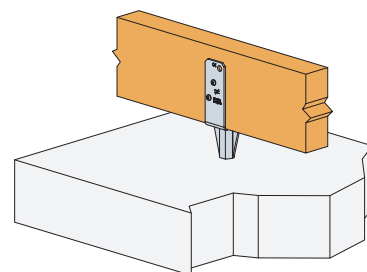
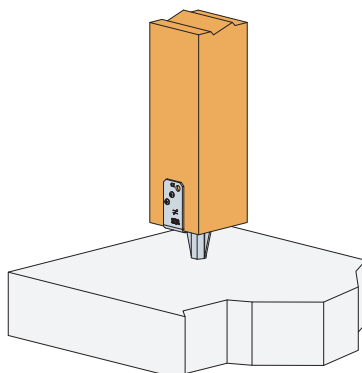
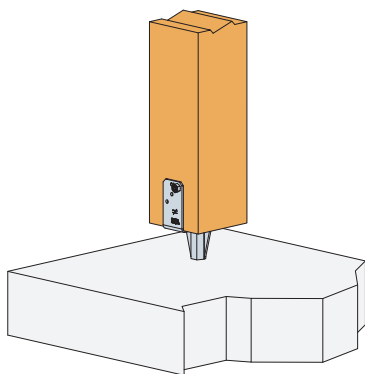
Podstawa słupa pokryta jest nową powłoką ochronną Zpro, która zapewnia lepszą odporność na korozję niż tradycyjne powłoki cynkowane.

Nowa powłoka to nie tylko podwyższone zabezpieczenie antykorozyjne, które jest porównywalne do powłoki cynkowanej ogniowo ale także i estetyczne.

Nowa powłoka jest lżejsza podobna do produktów ze stali nierdzewnej. Zpro wypełnia lukę między standardową stalą ocynkowaną a znacznie droższym materiałem ze stali nierdzewnej.



PBWS lekka podstawa słupa

Opcje montażu podstawy słupa


Montaż słupka

2 xwkret SSH z łbem sześciokątnym

Montaż słupka

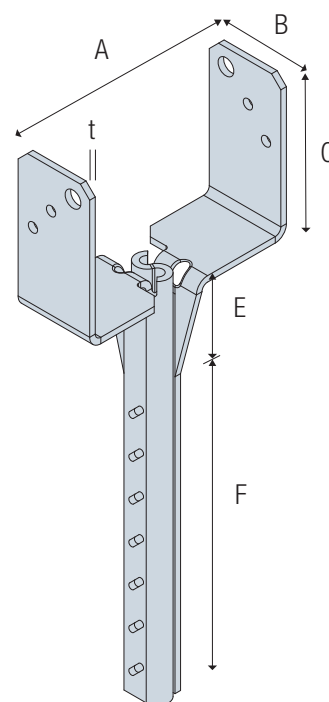
4 x wkręty systemowe CSA

Montaż belki

4 x wkręty systemowe CSA

PBWS Zpro dostępne wymiary

Nr katalogowy	Wymiary [mm]							Ilość otworów	
	A	B	C	E	F	G	t	Ø5	Ø8.5
PBWS45Z	45	40	99.5	50	150	22	3	4	2
PBWS48Z	48	40	98	50	150	22	3	4	2
PBWS70Z	70	40	87	50	150	22	3	4	2
PBWS73Z	73	40	85.5	50	150	22	3	4	2
PBWS90Z	90	40	77	50	150	22	3	4	2
PBWS98Z	98	40	73	50	150	22	3	4	2
PBWS100Z	100	40	72	50	150	22	3	4	2


Połączenie słup-beton

Nr katalogowy	Mocowanie		Nośności charakterystyczne - drewno C24	
	Ilość	Typ	R _{1,k}	R _{2,k}
CSA5,0x40	4	CSA5,0x40	20.2	2,1/kmod
SSH8x40	2	SSH8x40	20.2	2,1/kmod

Ulotka zawiera informacje, które są okresowo aktualizowane i nie należy się na nie powoływać. Rysunki i zdjęcia produktów mają charakter poglądowy i zostały wykonane dla właściwej identyfikacji danych technicznych. W celu zweryfikowania poprawności prezentowanych danych skontaktuj się z firmą Simpson Strong-Tie, aby uzyskać aktualne informacje lub odwiedź stronę strongtie.pl.