

# AB255SSH

złącze kątowe do CLT

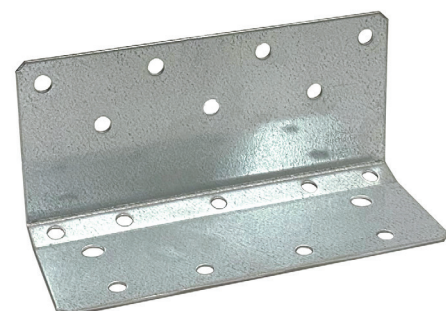
**SIMPSON**  
**Strong-Tie**



Sprawdzone i przetestowane rozwiązania w zakresie mocowania złączy ciesielskich Simpson Strong-Tie® do **CLT**

Nowy łącznik kątowy **AB255SSH** jest przeznaczony do łączenia elementów drewnianych i może być optymalnie wykorzystany w konstrukcjach z drewna klejonego krzyżowo.

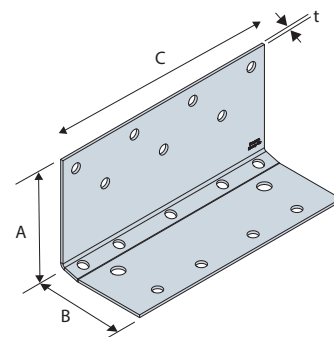
Montaż odbywa się za pomocą wkrętów łączących **SSH** z łbem sześciokątnym, co z jednej strony umożliwia szybki montaż, a z drugiej przenosi duże obciążenia rozciągające i ścinające, ponieważ ukośne połączenia śrubowe przejmuje obciążenie tam, gdzie ono powstaje.



AB255SSH dostępne wymiary



Nr katalogowy	Wymiary [mm]				Ilość otworów	
	A	B	C	t	Ramię A	Ramię B
AB255SSH	123	100	255	3.0	9xØ11	9xØ11; 2xØ14



Połączenie belka - belka (gwoździowanie pełne)

Nr katalogowy	Mocowanie		Nośności charakterystyczne [kN] - drewno C24							
	Ramię A	Ramię B	R <sub>1,k</sub>		R <sub>2/3,k</sub>		R <sub>4,k</sub>		R <sub>5,k</sub>	
			10.0x50	10.0x120	10.0x50	10.0x120	10.0x50	10.0x120	10.0x50	10.0x120
AB255SSH	7 x SSH 10.0 x ℓ	9 x SSH 10.0 x ℓ	19.3 <sup>*</sup> k <sub>mod</sub> <sup>0.12</sup>	42.6	24.7	42.6	13.9/k <sub>mod</sub> <sup>0.76</sup>	13.9/k <sub>mod</sub> <sup>0.76</sup>	5.02/k <sub>mod</sub> <sup>0.24</sup>	5.28/k <sub>mod</sub> <sup>0.24</sup>