

BPST Bandlock® Pro

napinacz taśmy perforowanej



BPST zastępują
złączkę
napinającą FMBS

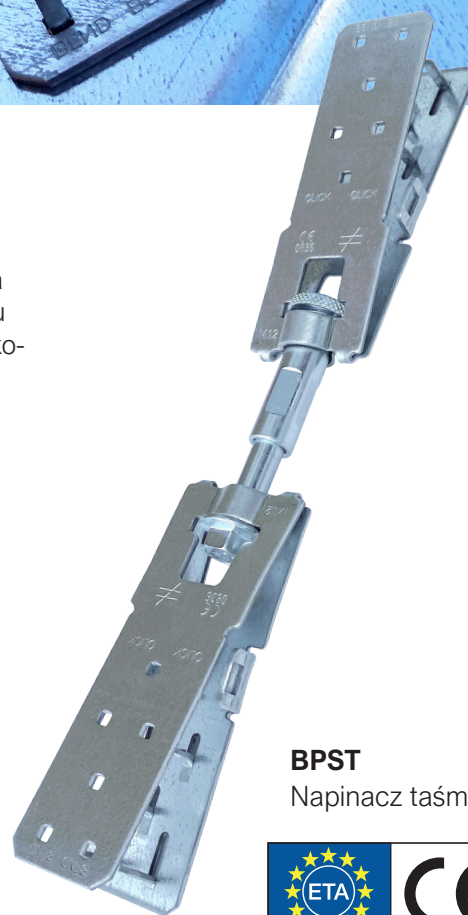
Nowe rozwiązanie stężenia wiatrowego

Napinacz taśmy perforowanej Bandlock® Pro BPST jest wykorzystywana w systemach stężeń wiatrowych Simpson Strong-Tie. Taśmy perforowane można teraz łatwo i szybko przymocować do napinacza za pomocą prostego systemu zatrzaskowego - jedyne potrzebne narzędzie to młotek lub szczypce do zablokowania połączenia.

Kluczową zaletą napinacza jest możliwość łączenia taśmy perforowanej bez dodatkowych nakrętek, śrub i trzpieni.

Zalety:

- Brak małych lub luźnych elementów.
- Nie potrzeba żadnych specjalnych narzędzi - wystarczy szczypce i klucz.
- Kompatybilny z taśmami perforowanymi BAN (dostępne w szerokościach 25 mm i 40 mm, sprzedawane osobno).



BPST
Napinacz taśmy

Nr katalogowy	Opis	Wymiary [mm]			
		A	B	t	Ilość
BPST	Napinacz do taśmy 25-40mm	52	325-365	2,5	10



Ulotka zawiera informacje, które są okresowo aktualizowane i nie należy się na nie powoływać. Rysunki i zdjęcia produktów mają charakter poglądowy i zostały wykonane dla właściwej identyfikacji danych technicznych. W celu zweryfikowania poprawności prezentowanych danych skontaktuj się z firmą Simpson Strong-Tie, aby uzyskać aktualne informacje lub odwiedź stronę strongtie.pl.